

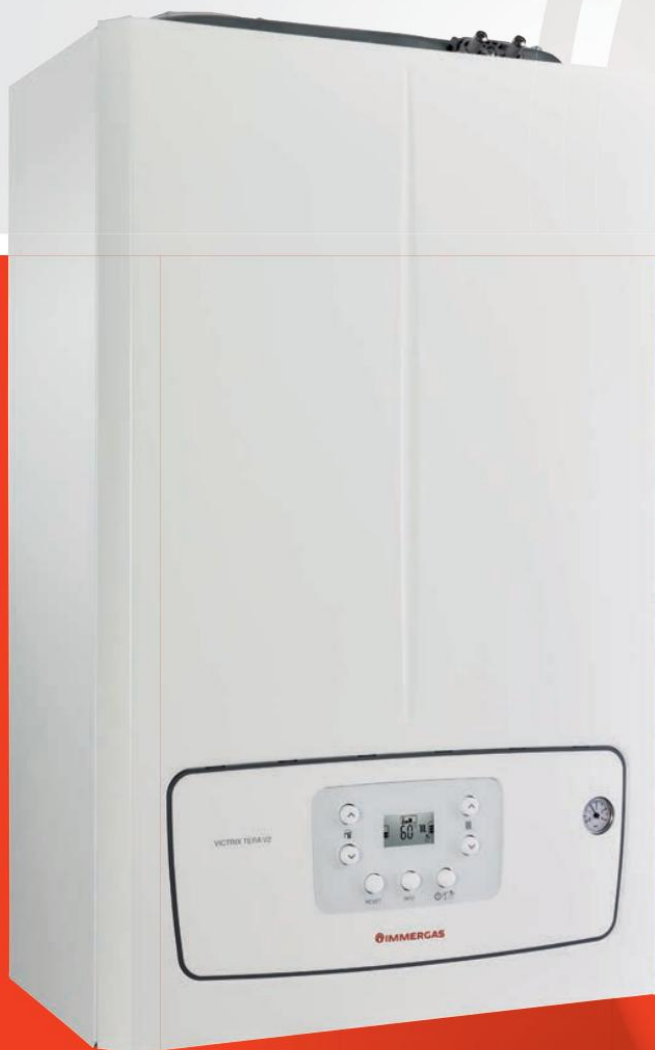


IMMERGAS

VICTRIX TERA V2

Stenski plinski kondenzacijski kotel
za ogrevanje in pripravo tople sanitarne vode

PRIPRAVLJEN ZA VODIK



VICTRIX TERA V2

Nov dizajn, učinkovitost in tehnologija Hydrogen Ready

Ponudba kondenzacijskih kotlov VICTRIX TERA se prenavlja s korakom naprej v smislu tehnologije in dizajna. Estetika z večjo pozornostjo do podrobnosti, delovanje z 20% vodikovimi mešanicami in sezonski izkoristek naraste na 94%.

Obstaja več tehničnih elementov, ki izboljšajo zmogljivost različic TERA V2, začenši z novim visoko učinkovitim izmenjevalnikom iz nerjavečega jekla, ki poveča sezonsko učinkovitost in omogoča doseganje klasifikacije A+, ko je plinski kotel povezan s specifično termoregulacijo. Zahvaljujoč izjemni dimenzijski kompaktnosti lahko serijo VICTRIX TERA V2 postavite v majhne prostore v domu ali na prostem na delno zaščitenih mestih. Na voljo so tri kombinirane izvedbe in dve samo za ogrevanje, ki se lahko kombinirajo z zalogovniki različnih prostornin.

Nova serija omogoča obnovo starih dimnikov tudi v primeru majhnih premerov, poleg tega pa se lahko zaradi opreme varnostnih naprav in z uporabo posebne opcije kompleta poveže s skupnimi dimnimi cevmi, zasnovanimi v nadtlaku.

Kotli VICTRIX TERA V2 spadajo v razred 6, najbolj ekološki v evropski klasifikaciji, za nizke emisije dušikovih oksidov (NOX).





KONDENZACIJSKI IZMENJEVALNIK TOPLOTE IZ NERJAVEČEGA JEKLA

Zelo zmogljiv kondenzacijski modul z eno cevno tuljavo iz nerjavečega jekla. Izjemna sezonska učinkovitost η_s 94 %.

Odsotnost razdelilnikov in vzporednih tokokrogov zagotavlja maksimalno zanesljivost: ni zvarov.

Enojna tuljava iz nerjavečega jekla brez zožitev vam omogoča, da imate hidravlični tokokrog popolnoma uravnotežen, kar bistveno zmanjša upore pretoka.

Notranji del, širok in konstanten, vam omogoča, da omejite usedline in zmanjšate tveganje zamašitve v primeru nečistoč, prisotnih v vodi (na primer v primeru zamenjave kotlov na starih sistemih).

RAZRED A+

VICTRIX TERA V2 lahko doseže energijski razred A+ v kombinaciji z naprednim termoregulatorjem Immergas kot je CARV2, CARV2 BREZŽIČNI, (ko je povezano z zunanjo sondo) ali SMARTTECH PLUS.

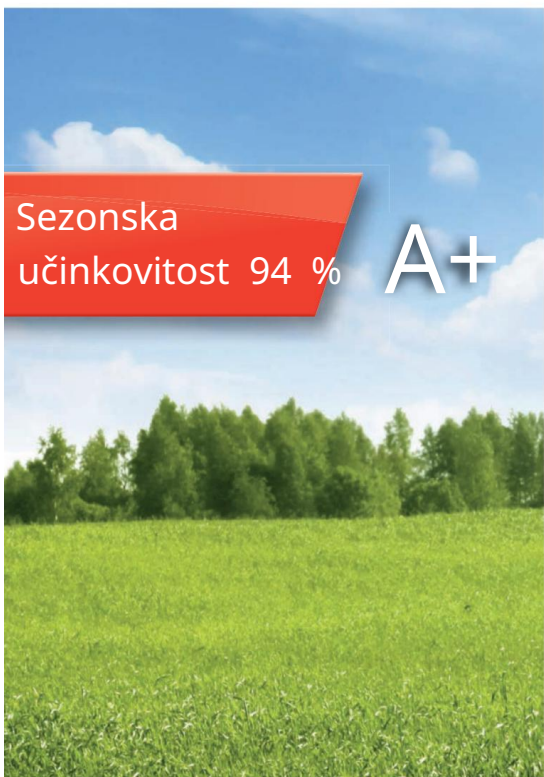
Vse te naprave so modulacijski kronotermostati z udobnim daljinskim upravljanjem iz hišnega okolja.

NOVA ESTETIKA

Bel estetski pokrov armaturene plošče s sivo obrobo in sijočim uporabniškim vmesnikom (učinek stekla), opremljen z gumbi za prilagajanje in osrednjim zaslonom za pregled parametrov delovanja kotla. Spodnja rešetka za pokrivanje priključkov je standardna (ob končani montaži so vodni priključki skriti).

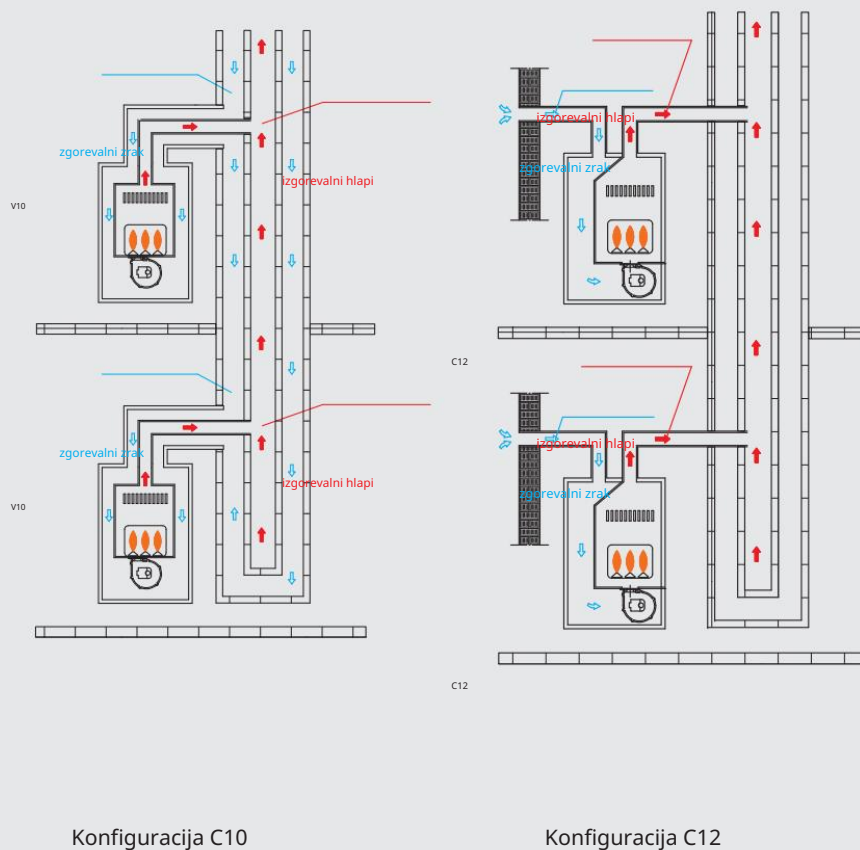
SKRITI VODNI PRIKLJUČKI

VICTRIX TERA V2 ima na spodnjem delu vodne priključke enakih dimenzij kot so pri starih kotlih. Priprava tople sanitarne vode je lahko pretočno preko ploščnega izmenjevalnika iz nerjaveče pločevine ali pa preko zunajega bojlerja (PLUS model).



Sezonska učinkovitost 94 % A+





Konfiguracija C10

Konfiguracija C12

DIMOVODNI SISTEMI:

Kotli Victrix Tera V2 omogočajo priklop na samostojne dimne tuljave ali pa skupne dimne tuljave

KONFIGURACIJA C10 - C12

Standard EN 15502 zahteva dve varnostni napravi za preprečitev povratnega toka dimnih plinov v primeru povezave s skupnimi dimnovodnimi sistemi, ki delujejo v nadtlaku.

VICTRIX TERA V2 ima funkcijo programske zapore povratnega toka dimnih plinov preko nadzora tipala za dimne pline za preverjanje pravilnega tesnjenja nepovratnega ventila (koda 3.032877), da bi prestregli težave s povratkom dimnih plinov. Poleg tega med vzdrževanjem kotla dimnovodna obloga preprečuje povratek dimnih plinov v okolje v primeru odpiranja modula izmenjevalnika toplote, ko drugi kotli delujejo in odvajajo v istem skupnem dimnovodnem sistemu.

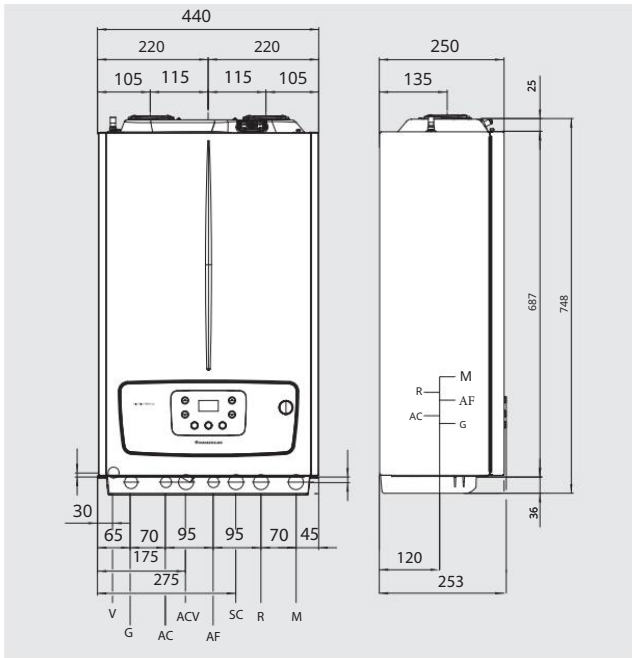
Največja dovoljena dolžina cevi v kombinaciji s skupnimi dimnovodnimi sistemi, ki delujejo pod nadtlakom:

- Dimnovodni sistemi Ø 80/125: 7,7 metrov (C10)
- Dimnovodni sistemi Ø 80/80: 10 metrov + 1 meter sesalnega priključka (C12)

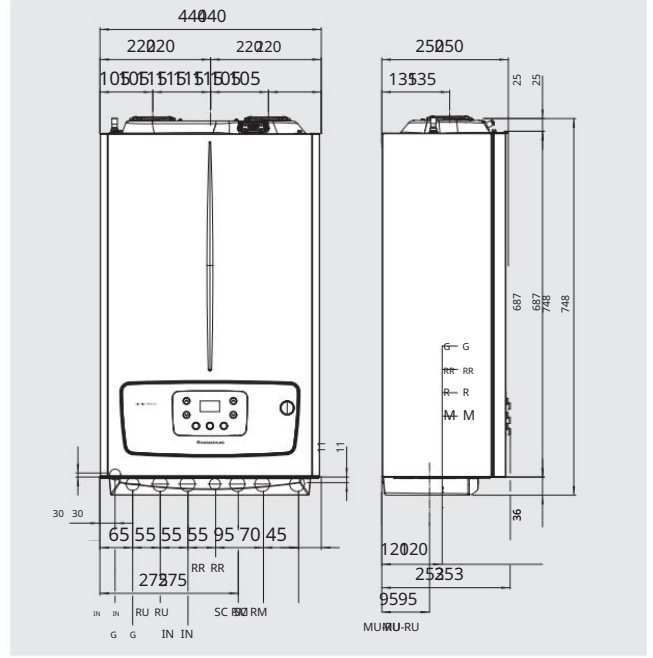
OPOMBA: vstavev nepovratnega ventila s kodo 3.032877 vključuje spremembo razdalje dimnih kanalov med središči od tiste, ki je prikazana na strani 12. Za nadaljnje glejte knjižico z navodili, ki je priložena napravi.



VICTRIX TERA V2 28/32/38 EU



VICTRIX TERA V2 24/35 PLUS EU



VICTRIX TERA V2 28/32/38 EU
hidravlične povezave

Plin	Sanitarna voda		Sistem	
	AC	AF	R	M
G	1/2"	1/2"	3/4"	3/4"

VICTRIX TERA V2 24/35 PLUS EU
hidravlične povezave

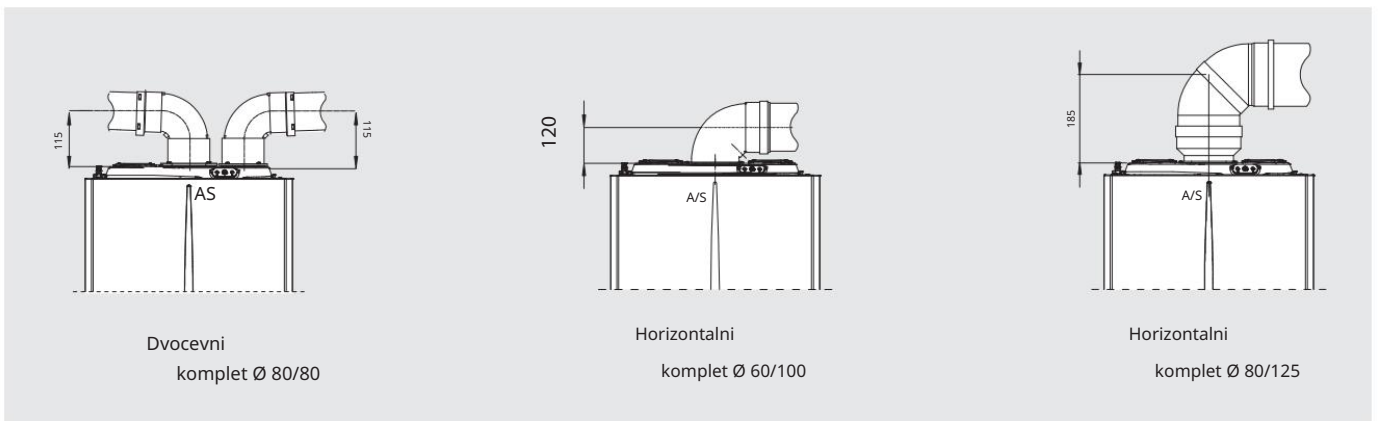
Plin	STV		Sistem
	MU-RU*	RR	GOSPOD
3/4"	3/4"	1/2"	3/4"

* Samo v primeru priključnega kompleta zalogovnika

Ključ

V	Električni priključek	R	Povratni vod (ogrevanje)
G	Plinski priključek	RR	Polnjenje vode v sistem (opcijsko)
AC	TSV izhod (vroča)	RU	Povratak iz bojlerja sanitarne vode (opcijsko - PLUS model)
ACV	Solarni ventil za vhod sanitarne vode	MU	Potisni vod v bojler sanitarne vode (opcijsko - PLUS model)
AF	TSV vhod hladne sanitarne vode	A/S	Izpuh dima/Dovod zraka
SC	Odvod kondenza (minimalni notranji premer Ø 13 mm)	A	Dovodni zrak
M	Potisni vod (ogrevanje)	S	Outlet

Priključni komplet je opcija.



Tehnične lastnosti	Enota za merjenje	VICTRIX TERA V2 28 EU	VICTRIX TERA V2 32 EU	VICTRIX TERA V2 38 EU	VICTRIX TERA V2 24 PLUS EU	VICTRIX TERA V2 35 PLUS EU
Koda		3,032930 3.032930GPL	3,032931 3.032931GPL	3,032932 3.032932GPL	3,032933 3.032933GPL	3,032934 3.032934GPL
CH Energjski razred		A	A	A	A	A
STV Energjski razred/Naveden profil obremenitve		A/XL	A/XL	A/XL	-	-
Največja nazivna vhodna toplotna moč (način STV)	kW	28,7	32,7	38,3	28,7	38,3
Največja nazivna vhodna toplotna moč (način ogrevanje)	kW	24,5	28,6	32,8	24,5	32,8
Najmanjša nazivna toplotna moč kW		4,5	5,0	6,3	4,5	6,3
Največja nazivna toplotna moč (način STV)	kW	28,0	31,9	37,3	28,0	37,3
Največja nazivna toplotna moč (način ogrevanje)	kW	24,0	28,0	32,0	24,0	32,0
Najmanjša nazivna toplotna moč kW		4,3	4,8	6,1	4,3	6,1
Učinkovitost pri nazivni toplotni moči (80/60°C)	%	97,8	97,8	97,7	97,8	97,7
Učinkovitost pri nazivni toplotni moči (40/30°C)	%	108,0	107,2	106,6	108,0	106,6
Učinkovitost pri 30% obremenitve (temperatura vode 30°C)	%	109,5	109,6	108,9	109,5	108,9
Nastavljiva temperatura centralnega ogrevanja	°C	20-85	20-85	20-85	20-85	20-85
Nastavljiva temperatura sanitarne tople vode	°C	30-60	30-60	30-60	-	-
Razpoložljivi tlak ventilatorja (min. - maks.)	Pa	4 - 163	5 - 211	8 - 301	4 - 163	8 - 301
CO (Ponderirani)	mg/kWh	16,1	14,9	17,2	16,1	17,2
NOx (Ponderirani)	mg/kWh	38,8	34,1	28	38,8	28
razred NOx		6	6	6	6	6
Zmogljivost pretoka pri neprekinjenem delovanju (T 30 °C)	l/min	14,1	16,5	18,6	-	-
Krog sanitarne vode min. tlak (dinamični)	bar	0,3	0,3	0,3	-	-
Nazivna prostornina ekspanzijske posode za centralno ogrevanje (skupaj)	LITER	8 (5,8)	10 (7,3)	10 (7,3)	8 (5,8)	10 (7,3)
Indeks električne zaščite	IP	X5D	X5D	X5D	X5D	X5D
Teža polnega aparata (prazen) kg		34,5 (31,2)	36,8 (33,4)	40,6 (36,8)	34,5 (31,2)	40,6 (36,8)



Zastopnik in distributer za Slovenijo:

JADRAN ENERGETIKA doo Partizanska cesta 75, 6210 Sežana

Tel.: 05 7391 -255/ -258 /-260 /- 261 www.immergas.si

